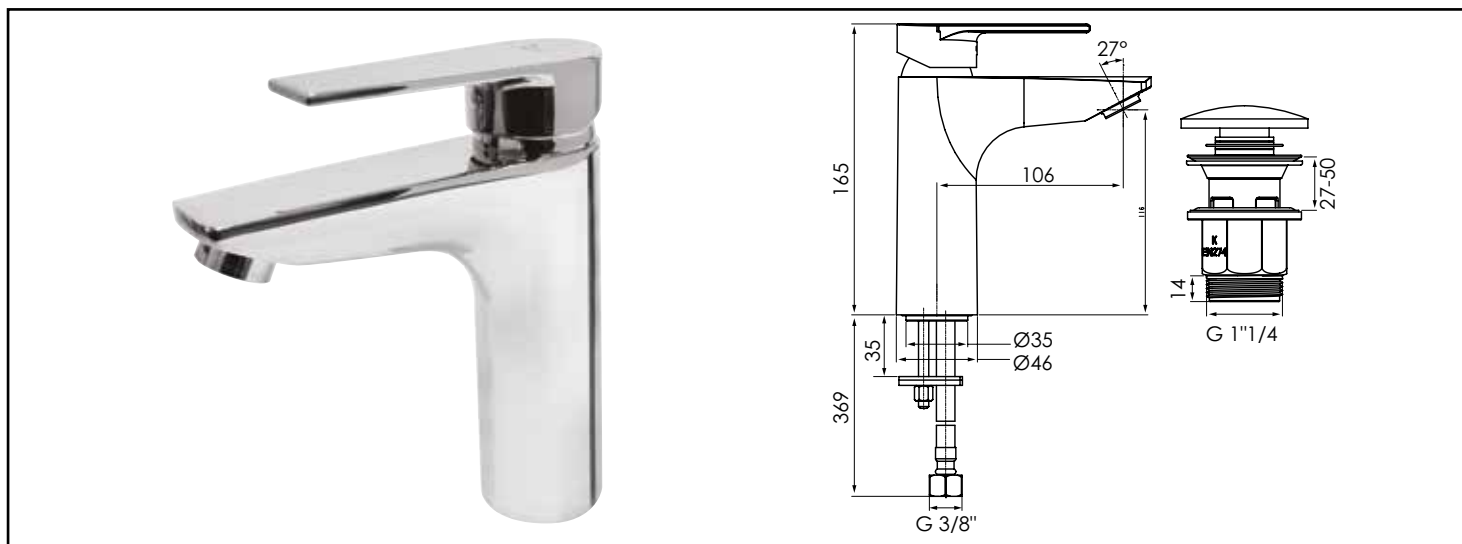


Référence : **501012120**

MITIGEUR DE LAVABO TAILLE M CALIPSO CH3



■ **INSTALLATION RAPIDE ET FACILE.**

■ **ECONOMIES D'EAU ET D'ÉNERGIE GRÂCE À LA TECHNOLOGIE CH3**

DESCRIPTION	Chromé - Manette métal - Cartouche céramique Ø35 mm CH3 - Bec fixe avec aérateur anticalcaire - Limiteur de température réglable - Deux points de fixation - Fourni avec vidage NF clic-clac Hostaform - Flexibles d'alimentation EPDM livrés pré-montés 450 mm - NF classement E0 CH3 A2 U3 (AABA) - Débit 5 L/min
APPLICATIONS	Robinetterie de lavabo
CONDITIONS D'UTILISATION	Pression maximum : 5 bar - Pression d'utilisation : 3 bar - Température maximum de l'eau : 80°C (176°F) - produit Conforme aux réglementations en vigueur
COMPATIBILITÉ	S'installe sur tous les types de lavabo
PRÉCAUTION D'EMPLOI	0
SPECIFICATIONS D'INSTALLATION	2 points de fixation - Raccordement 12/17 (G3/8")
	Garantie 10 ans contre tout vice de fabrication y compris pour les cartouches - Cf conditions générales de vente
PRESCRIPTION DE POSE	Avant le montage nettoyer la tuyauterie pour éliminer toute impureté
PRESCRIPTION D'ENTRETIEN	Nettoyage à l'eau savonneuse avec un chiffon doux et bien sécher - Ne pas utiliser de produits nocifs, abrasifs ou chlorés